

# Amphora 03

Diseño / Design:

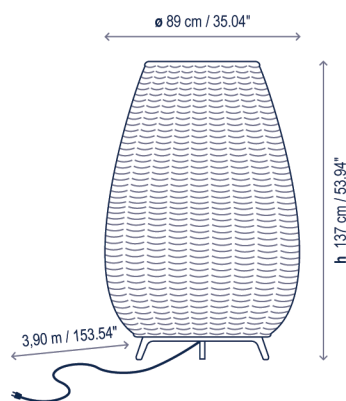
Alex Fernández Camps | Gonzalo Milà / 2013

Tipología: Pie

Typology: Floor lamp

Ambiente: Exterior

Environment: Outdoor




## Descripción técnica / Technical description:

 Peso Neto: 15,35 kg  
Net Weight: 15,35 kg

### Opcional/ Optional:

 1 Caja/Box | 97 x 97 x 159 cm | 1,496 m<sup>3</sup>  
Peso bruto / Gross Weight: 22,03 kg

 1 Caja Madera/Wood Box  
97 x 97 x 149 cm | 1,4019 m<sup>3</sup>  
Peso bruto / Gross Weight: 56,85 kg

Materiales: Aluminio, Acero Inoxidable, Polietileno, Fibra Sintética.

Materials: Aluminum, Stainless steel, Polyethylene, Synthetic fiber.

Estructuras de metal acabadas con cataforesis y pintura de poliéster epoxi.

Metal surfaces coated with cathaphoresis and epoxy polyester paint.

Pantallas tejidas a mano con fibra de polietileno sintética reciclable y no tóxica. Fuente de luz protegida por globo de polietileno y protección UV.

Hand woven with a recyclable and non-toxic synthetic polyethylene fiber. Light source protected by UV resistant polyethylene globe.

Cable sin interruptor, de neopreno negro resistente al agua. Instalación eléctrica fija disponible bajo pedido.

Black waterproof neoprene cable without switch. Hardwired version upon request.

Personalizable: consultar  
Customizable: consult

Bombillas no incluidas  
Bulbs not included

Certificaciones  
Certifications



Accesorios / Accessories:

R33014 Anclaje marrón / Brown anchorage

## Descripción lámpara / Lamps description:

  230V 50Hz | IP-66 |  2 x 30 W CFL E-27 |  2 x 9 W LED E-27 A60 | 

Ref	Acabados / Finishing	Ean13
0333003/P747	Marrón - Pantalla Beige Claro* Brown - Light Beige Shade*	8435493700915
0333003/P748	Marrón - Pantalla Marrón Rattan* Brown - Rattan Brown Shade*	8435493700922

\*Por favor, tenga en cuenta que los tonos de color de la pantalla pueden no ser los mismos en todos los casos. / Please note that the shades may have small variations in tone.

Nota de uso: Para ambientes con alto grado de salinidad, será necesario realizar un correcto mantenimiento de la luminaria. Recomendamos limpiar con un cepillo suave y retirar la sal, el polvo, o la suciedad depositada por la humedad o el viento.

Note of use: For environments with a high salinity, proper maintenance of the luminaire will be necessary. We recommend cleaning it with a soft brush and remove salt, dust, or dirt deposited by moisture or wind.

**bover**  
barcelona lights

Avda. Catalunya 173  
Poligon Ind. Sud  
08440 Cardedeu  
Barcelona, Spain

T. +34 938 713 152  
F. +34 938 462 089  
info@bover.es  
www.bover.es

Familia / Family: Amphora

