

GB

PLEASE READ THE INSTRUCTIONS CAREFULLY
BEFORE COMMENCING ASSEMBLY

Live: Normally Brown / Red
Neutral: Normally Blue / Black
Earth: Normally Green / Yellow

IT

LEGGERE ATTENTAMENTE LE ISTRUZIONI
PRIMA DI COMINCIARE L'ASSEMBLAGGIO

Cavo positivo: normalmente marrone o rosso
Cavo neutro: normalmente blu o nero
Cavo terra: normalmente verde o giallo

FR

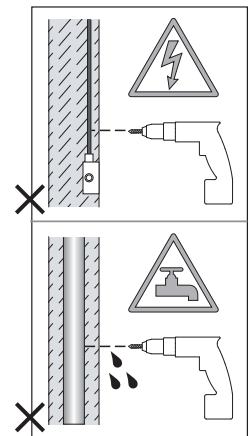
LIRE ATTENTIVEMENT LES INSTRUCTIONS
AVANT DE COMMENCER LE MONTAGE

Phase: Normalement Brun / Rouge
Neutre: Normalement Bleu / Noir
Terre: Normalement Vert / Jaune

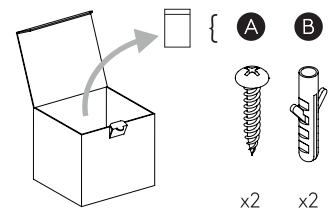
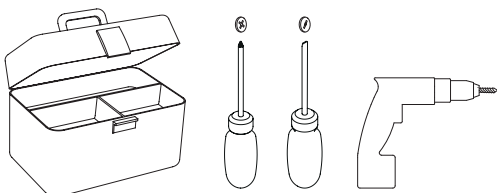
DE

LESEN SIE BITTE DIE ANWEISUNGEN
SORGFÄLTIG DURCH, BEVOR SIE MIT DEM
ZUSAMMENBAUEN BEGINNEN

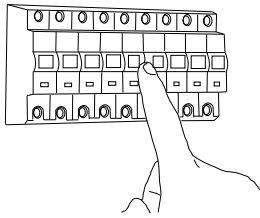
Phase: Normalerweise Braun / Rot
Nulleiter: Normalerweise Blau / Schwarz
Erde: Normalerweise Grün / Gelb



FOR WALL USE ONLY
Usage mural uniquement
Solo per uso a parete
Nur zur Verwendung als Wandleuchte

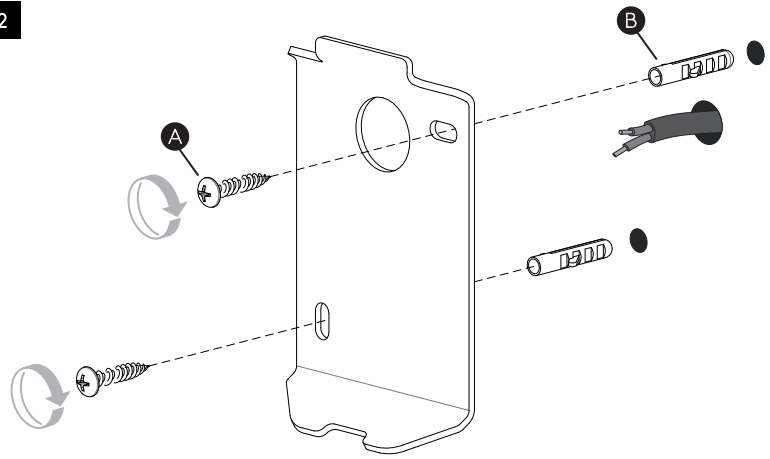


1

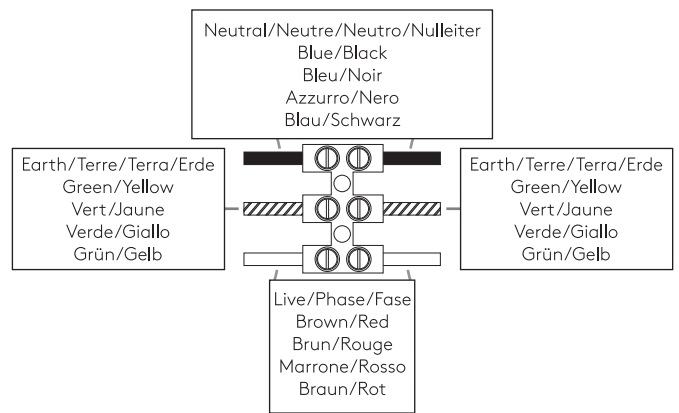
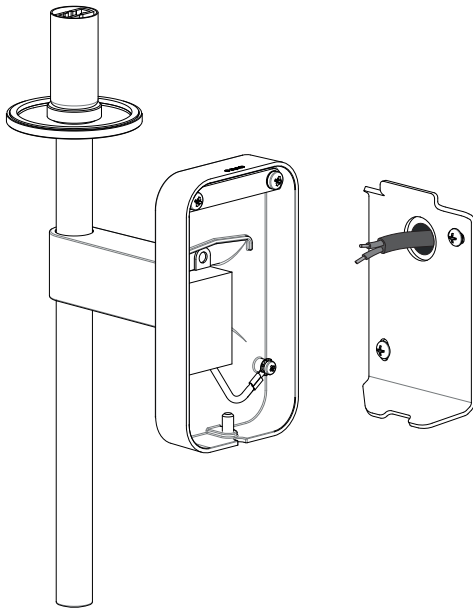


TURN OFF POWER
 Couper le courant! /
 Spegner la corrente! /
 Strom Abhalten!

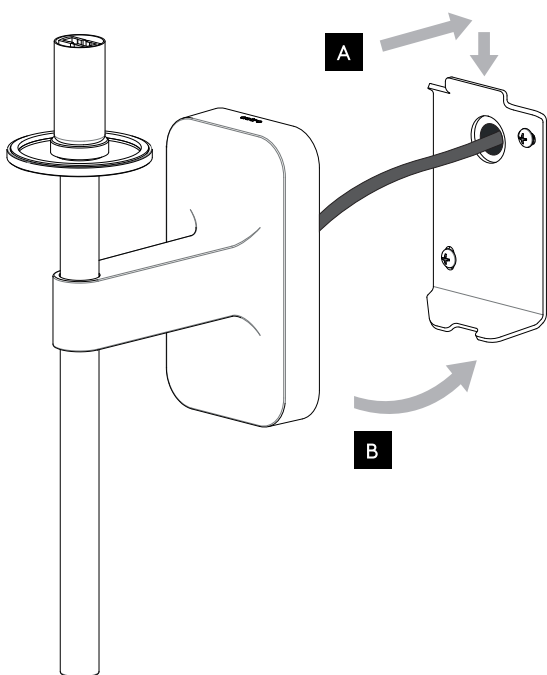
2



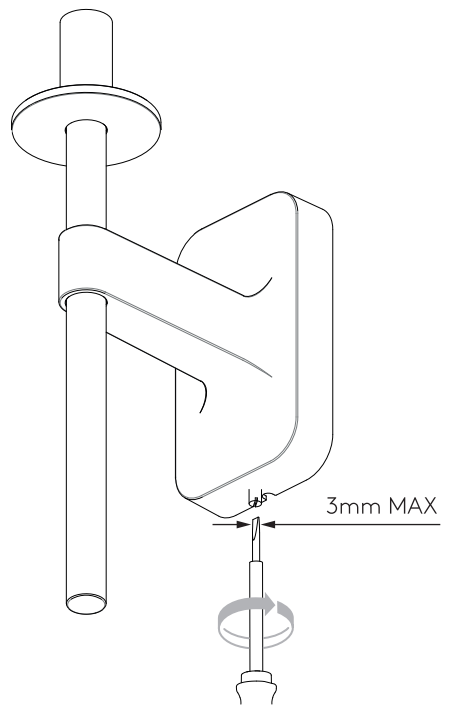
3



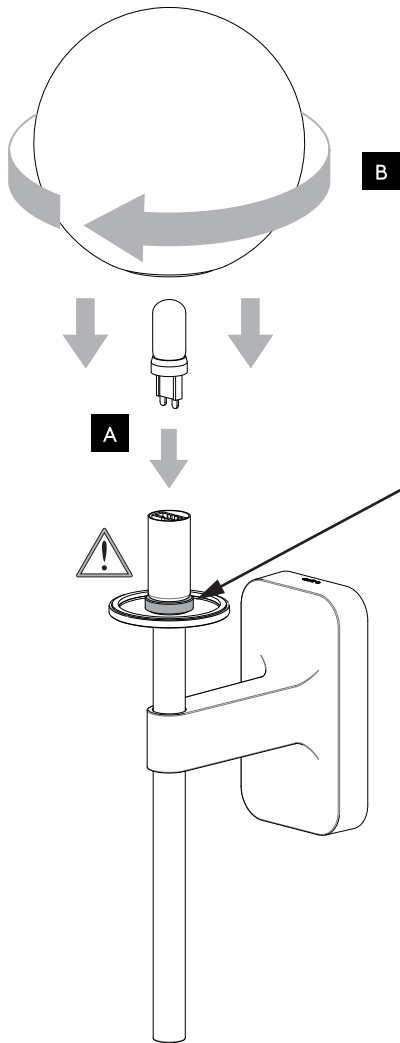
4



5

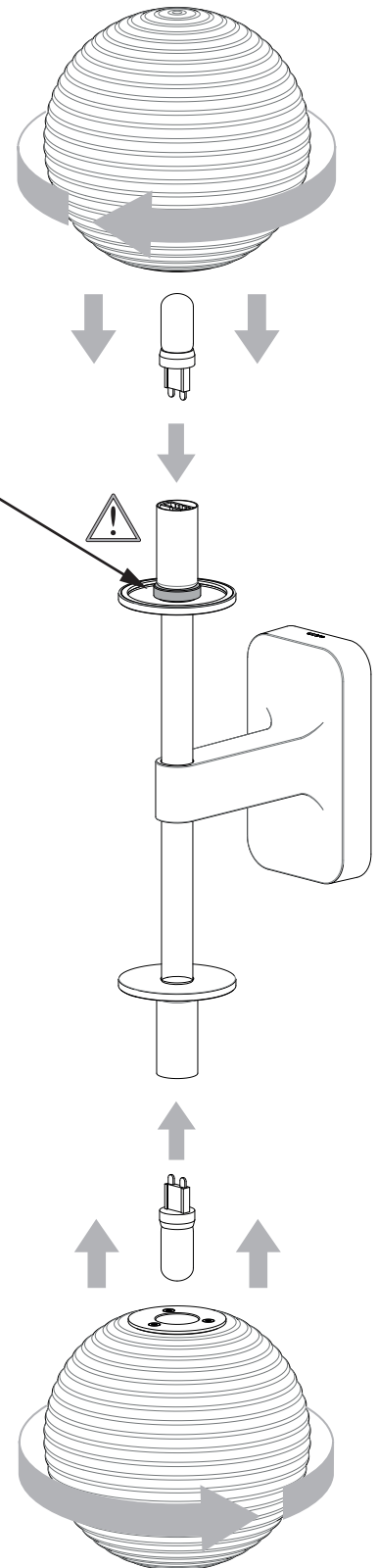


6 Single
Single Grande



(A) Place the glass at the bottom / Placez le verre au fond / Posizionare il vetro sul fondo / Stellen Sie das Glas unten auf
 (B) Spin glass tight / Visser le verre étroit / Avvitare il vetro stretto / Glas fest drehen
 WARNING: DO NOT SCRATCH THE PRODUCT DURING GLASS INSTALLATION / ATTENTION: NE PAS RAYER LE PRODUIT PENDANT L'INSTALLATION DU VERRE / ATTENZIONE: NON GRAFFIARE IL PRODOTTO DURANTE L'INSTALLAZIONE DEL VETRO / WARNUNG: KRATZEN SIE DAS PRODUKT WÄHREND DER GLASINSTALLATION NICHT

Twin



!

Glass globe and light bulb G9 sold separately /
 Globe en verre et ampoule G9 vendus séparément /
 Globo in vetro e lampadina G9 venduti separatamente /
 Glaskugel und Glühbirne G9 sind separat erhältlich