

# ASCOLI FIVE BAR

astro

GB

PLEASE READ THE INSTRUCTIONS CAREFULLY  
BEFORE COMMENCING ASSEMBLY

Live: Normally Brown / Red  
Neutral: Normally Blue / Black  
Earth: Normally Green / Yellow

FR

LIRE ATTENTIVEMENT LES INSTRUCTIONS  
AVANT DE COMMENCER LE MONTAGE

Phase: Normalement Brun / Rouge  
Neutre: Normalement Bleu / Noir  
Terre: Normalement Vert / Jaune

IT

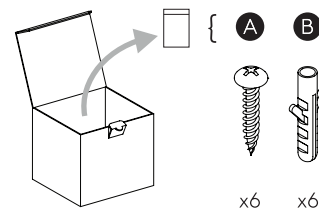
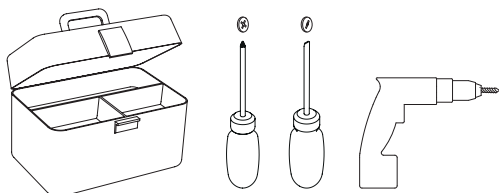
LEGGERE ATTENTAMENTE LE ISTRUZIONI  
PRIMA DI COMINCIARE L'ASSEMBLAGGIO

Cavo positivo: normalmente marrone o rosso  
Cavo neutro: normalmente blu o nero  
Cavo terra: normalmente verde o giallo

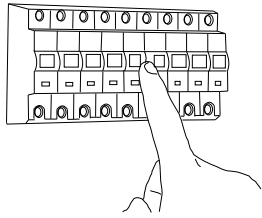
DE

LESEN SIE BITTE DIE ANWEISUNGEN  
SORGFÄLTIG DURCH, BEVOR SIE MIT DEM  
ZUSAMMENBAUEN BEGINNEN

Phase: Normalerweise Braun / Rot  
Nulleiter: Normalerweise Blau / Schwarz  
Erde: Normalerweise Grün / Gelb



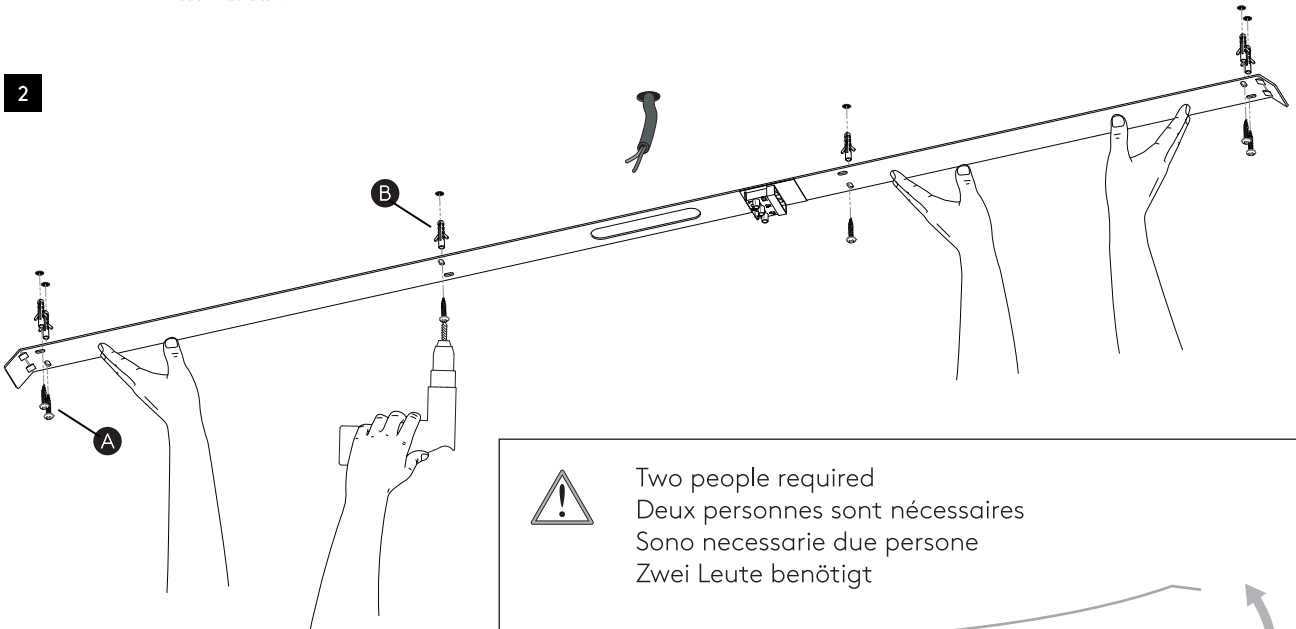
1




### TURN OFF POWER

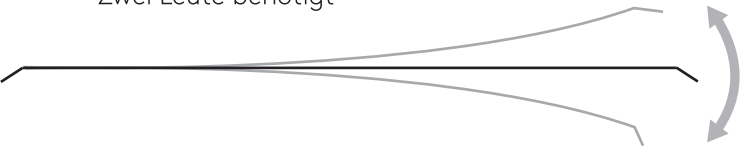
Couper Le Courant! / Spegnere La Corrente! /  
Strom Abstopfen!

2

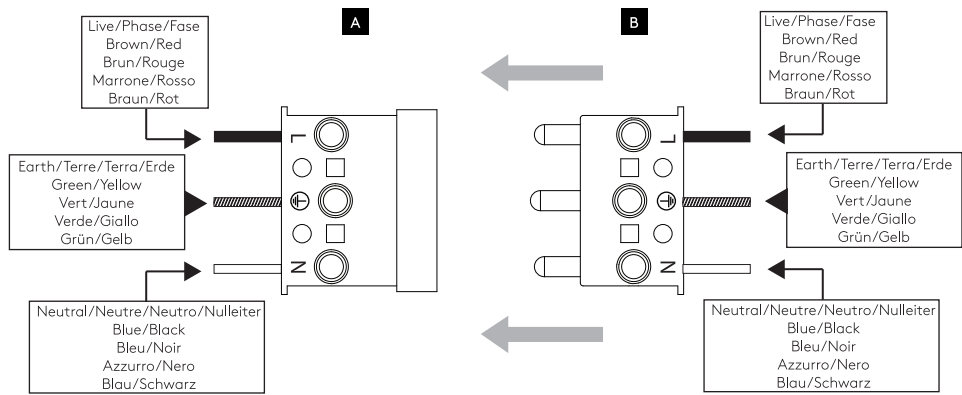




Two people required  
Deux personnes sont nécessaires  
Sono necessarie due persone  
Zwei Leute benötigt



3



~ 100-240V AC

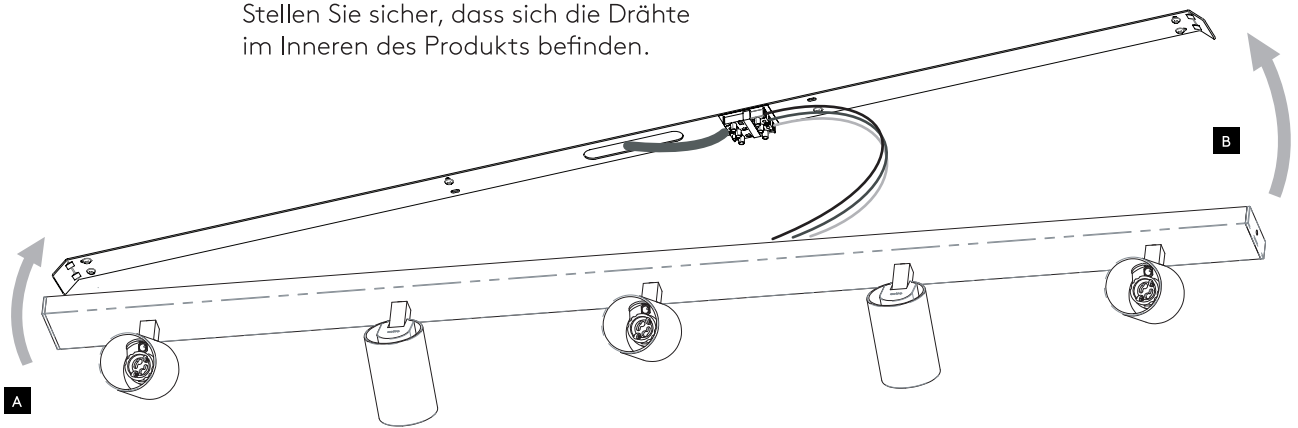
### WIRING FROM PRODUCT /

Fil de produit /  
Cavo dal prodotto /  
Beleuchtungskabel

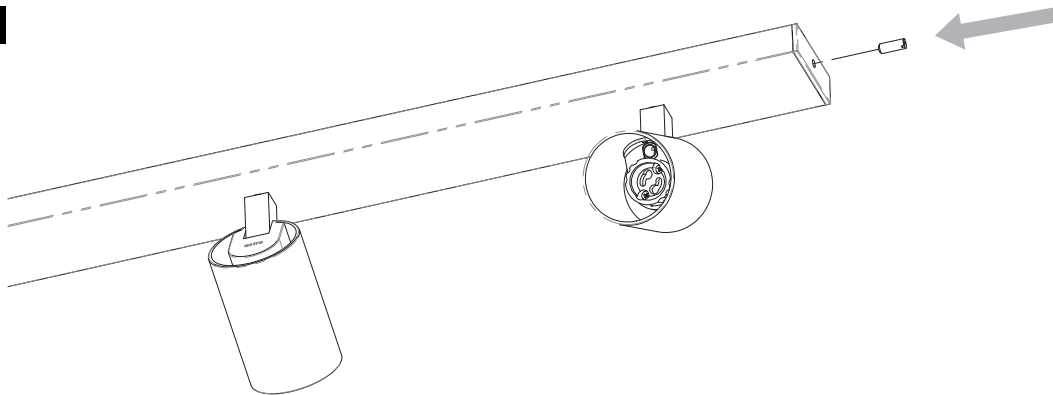
4



Make sure the wires are inside the product.  
Assurez-vous que les fils sont à l'intérieur du produit.  
Assicurarsi che i fili siano all'interno del prodotto.  
Stellen Sie sicher, dass sich die Drähte  
im Inneren des Produkts befinden.



5



6

