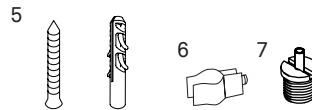
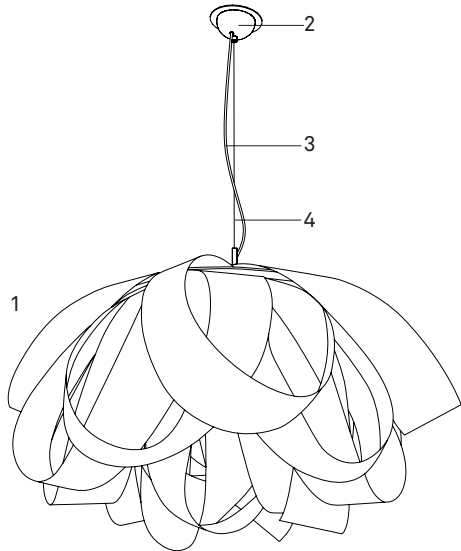




AGATHA

ATA SG | SET UP | MONTAJE

CONTENTS / CONTENIDO



1 Shade/Pantalla.	1 un.
2 Canopy/Florón.	1 un.
3 Electrical cable & Lampholder/	1 un.
Cable eléctrico y portalámparas	
4 Steel cable/ cable de acero	1 un.
5 Screws & wall plugs/ Tornillos y tacos.	2 un.
6 Cable clip/Clip	1 un.
7 Suspensor/Suspensor	1 un.

TECHNICAL SPECIFICATIONS / ESPECIFICACIONES TÉCNICAS

Recommended bulb

Bombilla recomendada

E27



CFL Globe 3 x 23 W max.
Bajo consumo
or



LED Globe DIM 3 x 14 W max.
LED regulable

220 - 250V 50Hz ~

Class I / Clase I



WEIGHT / PESO

Net/Neto 6,5 Kg
Gross/Bruto 44,5 Kg

CAUTION / PRECAUCIÓN

Before assembly and installing this product, carefully read the following:

Dry location only. This lamp is for indoor use only.

Bulb not included.

Important. Turn off the mains before installing the lamp.

Antes de montar e instalar este producto lea atentamente lo siguiente:

Ubicar en lugares secos. Luminaria para uso exclusivo en interior.

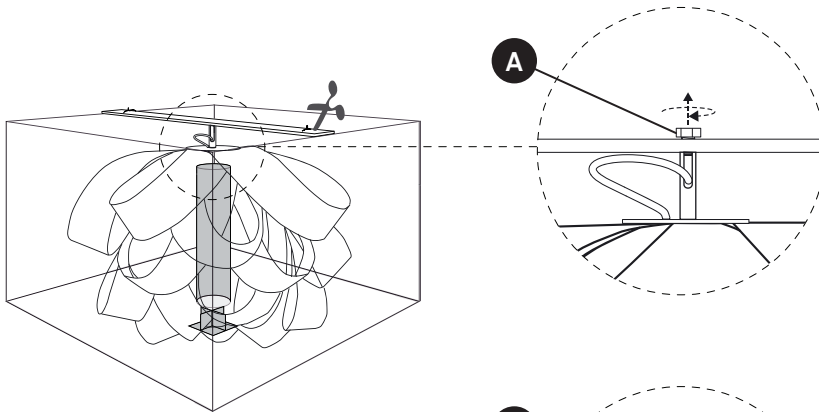
Bombilla no incluida.

Importante. Desconectar la red eléctrica antes de instalar la luminaria.



ASSEMBLY INSTRUCTIONS / INSTRUCCIONES DE MONTAJE

1.



1. Unpacking / Desembalaje
Unscrew pieces A and B.

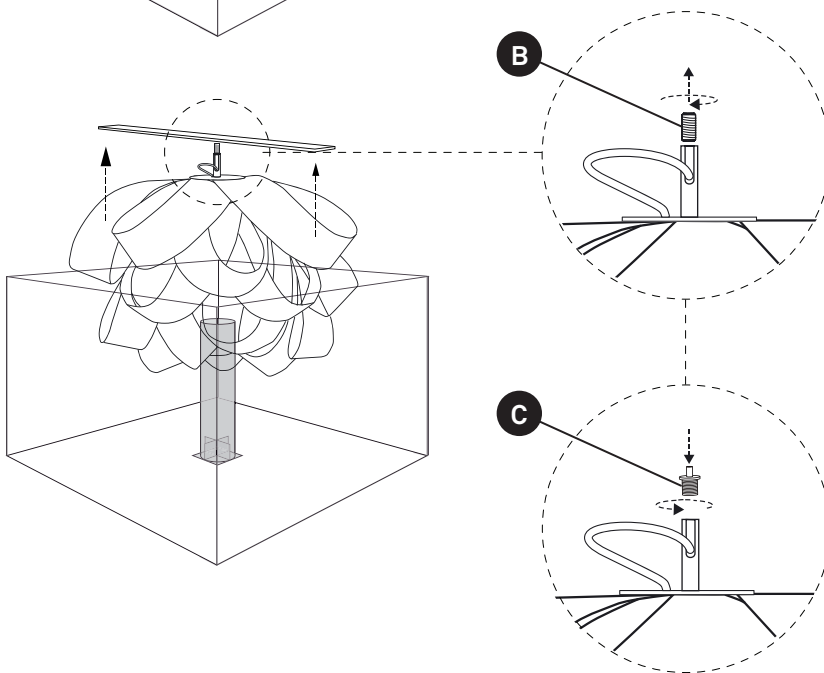
Desenroscar piezas A y B



Important! these pieces are only used for packaging. They are not necessary for mounting.

Important! Estas piezas solo sirven para el embalaje.

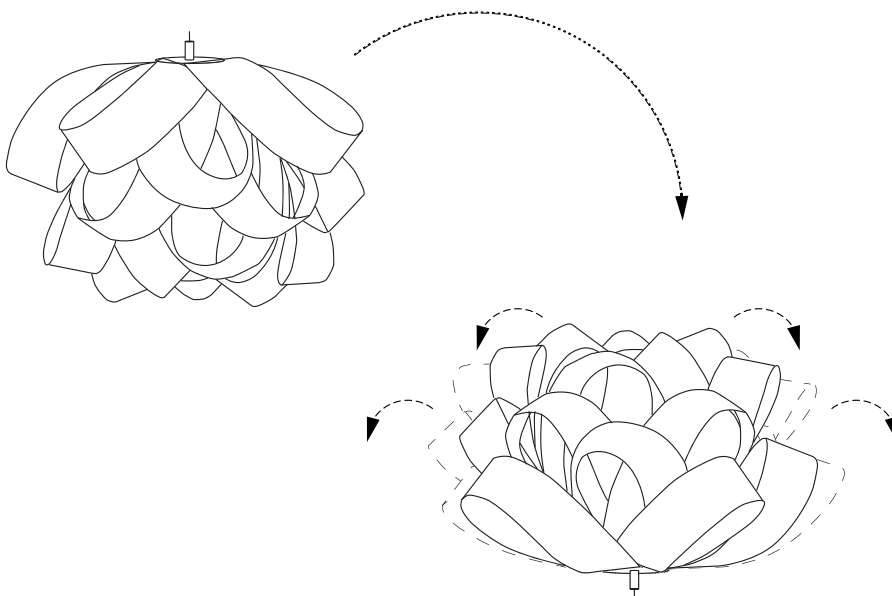
2.



2. Screw in the suspensor (C). **Important!** piece necessary for mounting.

Enroscar el suspensor (C). **Important!** Pieza necesaria para el montaje.

3.



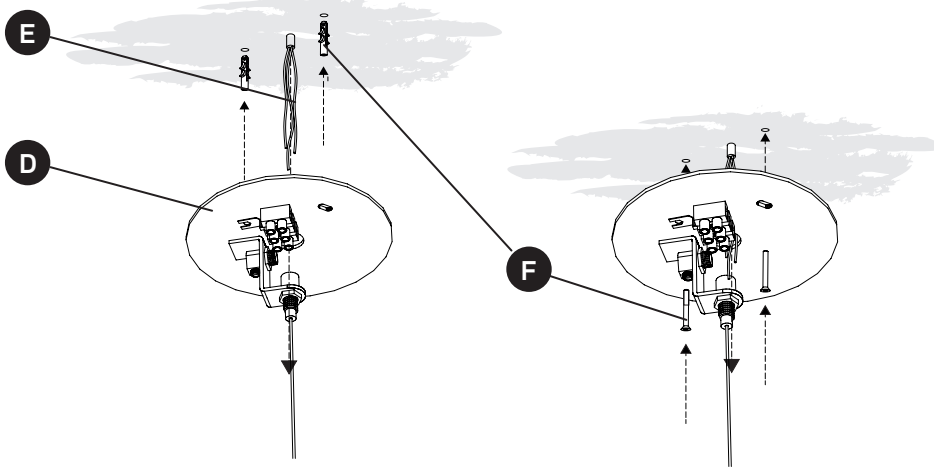
3. **Before hanging the lamp.** Let the shade drop open for 24 hours to “fluff it up”. When hanging you can move the leaves gently, separating them, so they don’t overlap.

Antes de colgar la lámpara. Coloque la lámpara boca abajo, durante 24 horas, para que recupere su forma original después del transporte. Al colgar, puede mover las hojas con cuidado, separandolas para que no se entrelacen.



ASSEMBLY INSTRUCTIONS / INSTRUCCIONES DE MONTAJE

4.



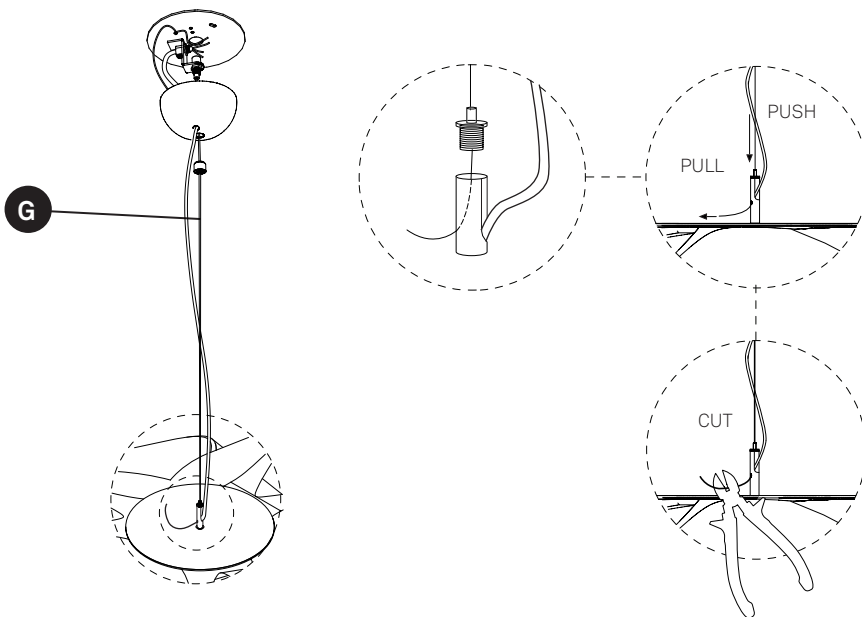
4. The canopy is made up of a back plate with the electrical connections on it and a semi spherical cover.

Feed the electrical wires (E) from the mains through the electrical back plate (D), fix back plate to the ceiling with the screws (F) and prepare to wire up.

El florón esta compuesto por una tapa posterior donde se aloja la parte eléctrica y una tapa frontal semiesférica, desenrosque la tuerca para separarlas.

Pasar los cables eléctricos (E) a través de la tapa posterior (D), fijar al techo con los tacos y tornillos (F) para posteriormente conectar

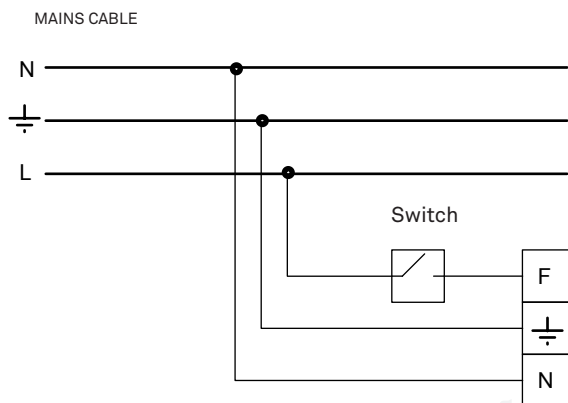
5.



5. Adjust the height of your lamp by raising or lowering the stainless steel adjustment cable (G) and cut off the excess.

Ajustar la altura de la pantalla subiendo o bajando el cable de acero (G), cortar el sobrante

6.



6. CONNECTION / CONEXIÓN

Turn off the mains before installing the lamp

Connect the lamp to the mains as follows
You should have a three wire cable coming from the mains, **N, L** and **GND** (⊥)
Connect these to the cables of the same colour coming from the lamp.

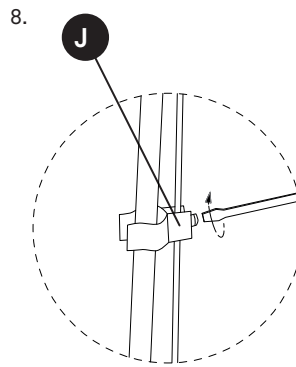
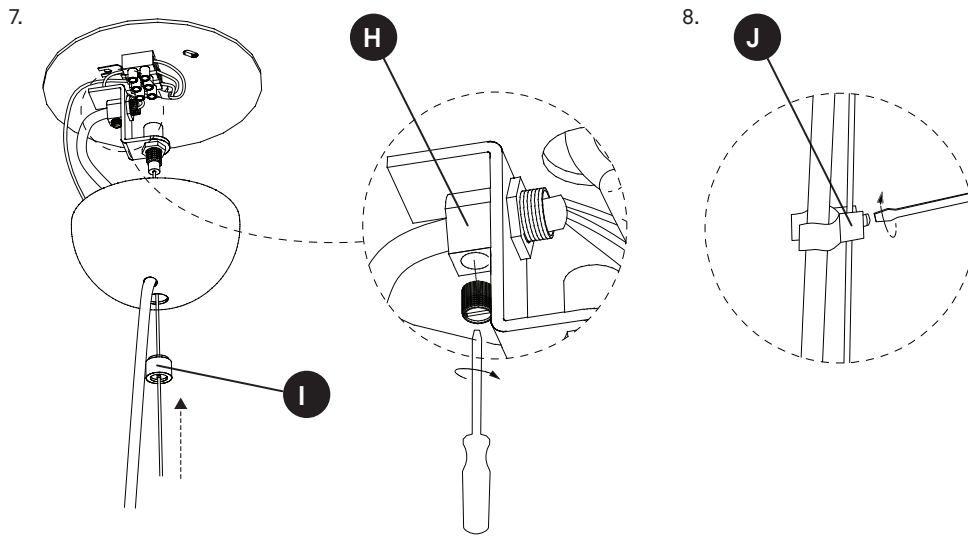
Desconectar la red eléctrica antes de instalar la luminaria.

Conecte la lámpara de la siguiente manera. Debería tener tres cables viniendo de la red, **N, L** and **GND** (⊥).

Conectelos al mismo color en la regleta de conexiones ubicada en el florón.



ASSEMBLY INSTRUCTIONS / INSTRUCCIONES DE MONTAJE

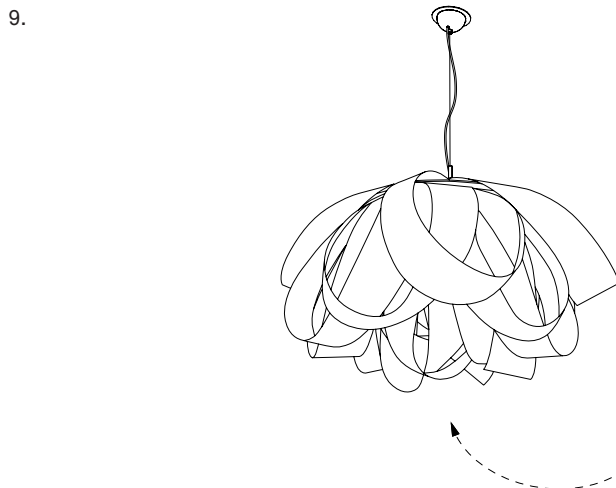


7. Tighten the screw on the electrical cable trap. (H)
Once all your wiring is complete raise the canopy and screw on the canopy support nut (I) that holds the cover in place.

Apriete el tornillo del prensacable (H).
Una vez conectados todos los cables, suba la tapa frontal y fijela enroscando la tuerca (I).

8. Put on the cable clip (J) and clip it to the electrical cable.

Colocar el clip (J) en el cable eléctrico y fijar



9. Install the bulb.
Instalar la bombilla

10. Turn on the mains again.
Conectar la tensión eléctrica

© Luziferlamps, S.L.
Valencia, Spain. 2017.
All rights reserved.
www.lzf-lamps.com
support@lzf-lamps.com

GENERAL CARE INSTRUCTIONS / INSTRUCCIONES DE CUIDADO

REV.07-2017

D88_002

Use and care of your lamp.

You have just purchased an original handmade product by LZF. Your lamp is made out of FSC® certified natural wood veneer treated with our patented finish, Timberlite®. This treatment both protects and safeguards the wood veneer against breakages.

Depending on the type of lamp use a feather duster, soft cleaning cloth or damp cloth for cleaning. On our more delicate shades, like those made from wood strips, a feather duster or an air blower is preferable. In our more solid shades a damp cloth may be used. Clean only the flat surface of the veneer with the cloth, and please avoid any moisture contact along the edge of the veneer.

Acrylic Diffusers

The acrylic diffusers on your lamp can be cleaned with a regular window cleaning spray and a soft cloth. Do not use solvents of any kind.

Bulbs

Bulbs not included, unless indicated. We recommend using energy-saving light bulbs, like the CFL or LED bulbs. Please refer to the instruction manual or visit our website www.lzf-lamps.com to make sure you are using the best bulb for your type of lamp.

Precautions

Luminaire for indoor use only.

Avoid direct sunlight, strong indirect sunlight and moisture on your lamp. Unplug the lamp before cleaning or changing the light bulb.

Servicing or manipulation of the electrical installation should only be performed by qualified electrical personnel or by the LZF service department.

Uso y cuidado de su lámpara

Acaba Ud. de adquirir una lámpara hecha a mano por LZF. Su lámpara está fabricada con chapa de madera natural certificada FSC® tratada con nuestro acabado patentado Timberlite®. Este tratamiento protege la madera, a la vez que evita posibles roturas.

Según el tipo de lámpara adquirida le recomendamos utilizar para su limpieza un plumero, un paño suave o un paño húmedo. Para las pantallas más delicadas recomendamos el plumero o una pistola de aire. Para las pantallas rígidas puede utilizar un paño húmedo, pero únicamente sobre la superficie plana de madera, evitando incidir en el canto de la chapa.

Difusores acrílicos.

Los difusores acrílicos se pueden limpiar con un líquido limpia cristales y un paño suave. No usar disolventes de ningún tipo.

Bombillas

Recomendamos la utilización de bombillas de ahorro energético. Por favor, comprueba que siempre utilizas las bombillas recomendadas, tanto en las hojas de instrucciones como en nuestra web oficial www.lzf-lamps.com. Recuerda que también puedes adquirirlas desde nuestra empresa; consulta disponibilidad en nuestros catálogos técnicos.

Precauciones

Luminaria para uso exclusivo en interior.

Evitar el sol directo o la luz intensa indirecta del sol y la humedad sobre la lámpara. Desenchufar la lámpara antes de cambiar la bombilla o limpiarla. La manipulación de la instalación eléctrica debe efectuarse solo por personal cualificado o por LZF.